

上海蓝轩电子科技有限公司

打印机使用操作手册

Zebra 105SL

部门: 技术资源部
编写: 陆珣
日期: 20 03-05-06
电话: 021-64518166

注意: 本手册中包含的信息属于且仅属于上海蓝轩电子科技有限公司所有。在任何情况下,没有以上机构许可,不得进行印刷、复制。

斑马 105SL 打印机使用手册

<< 目录 >>

一、打印机电源

二、打印机结构

三、安装标签和色带的注意事项

四、面板功能说明

五、Zebra 105SL 打印机的简单调整和参数设置说明

六、打印机的日常维护

七、常见故障及其处理

一、打印机电源

电源开关位于打印机后面，打印机的电源是交流电压 230V 和 110V 自适应。安装打印机时，请确保供电电压和打印机的工作电压相符，同时检查供电电源是否接安全地。

[千万注意] 在插拔任何连线时，都应该关闭微机和打印机的电源。否则易损坏打印机和微机的主板！

某些外界的影响，如闪电，电源或信号线上的噪声也会使打印机出现误操作。关掉打印机，再重新打开，可使打印机恢复正常。

二、打印机结构

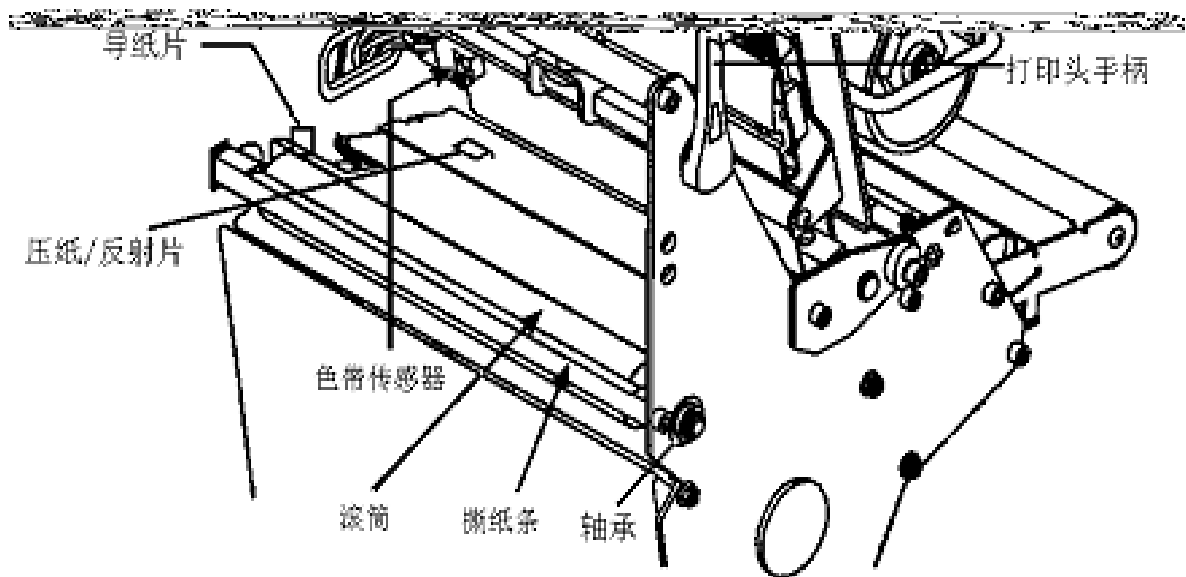


图 1

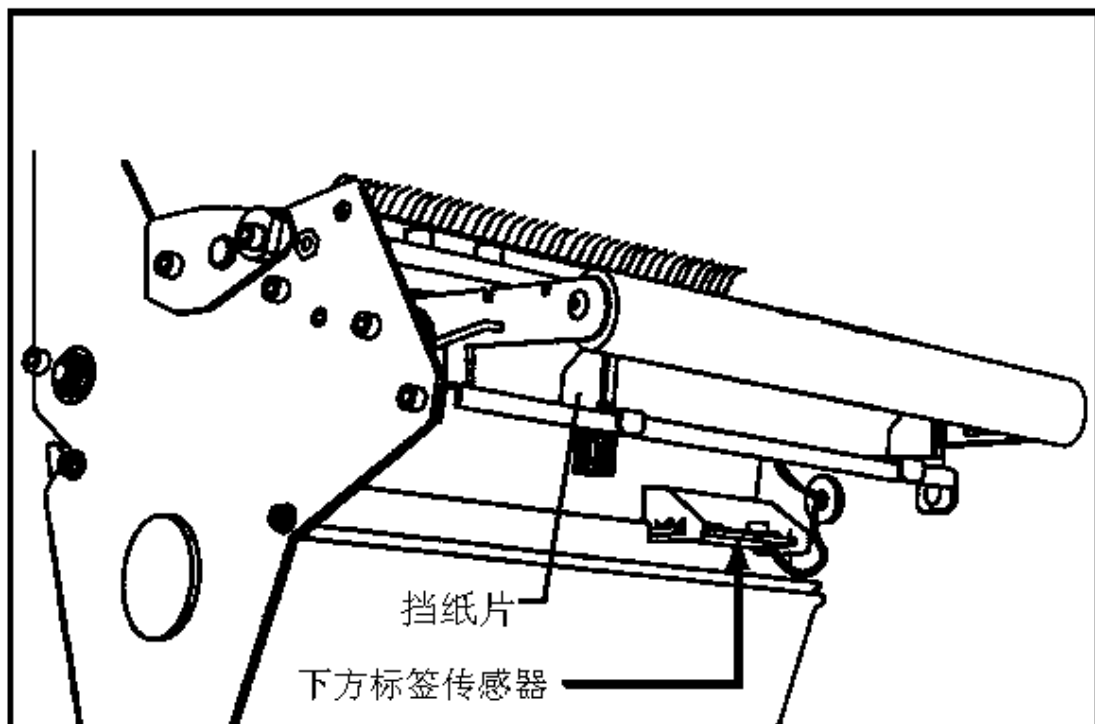
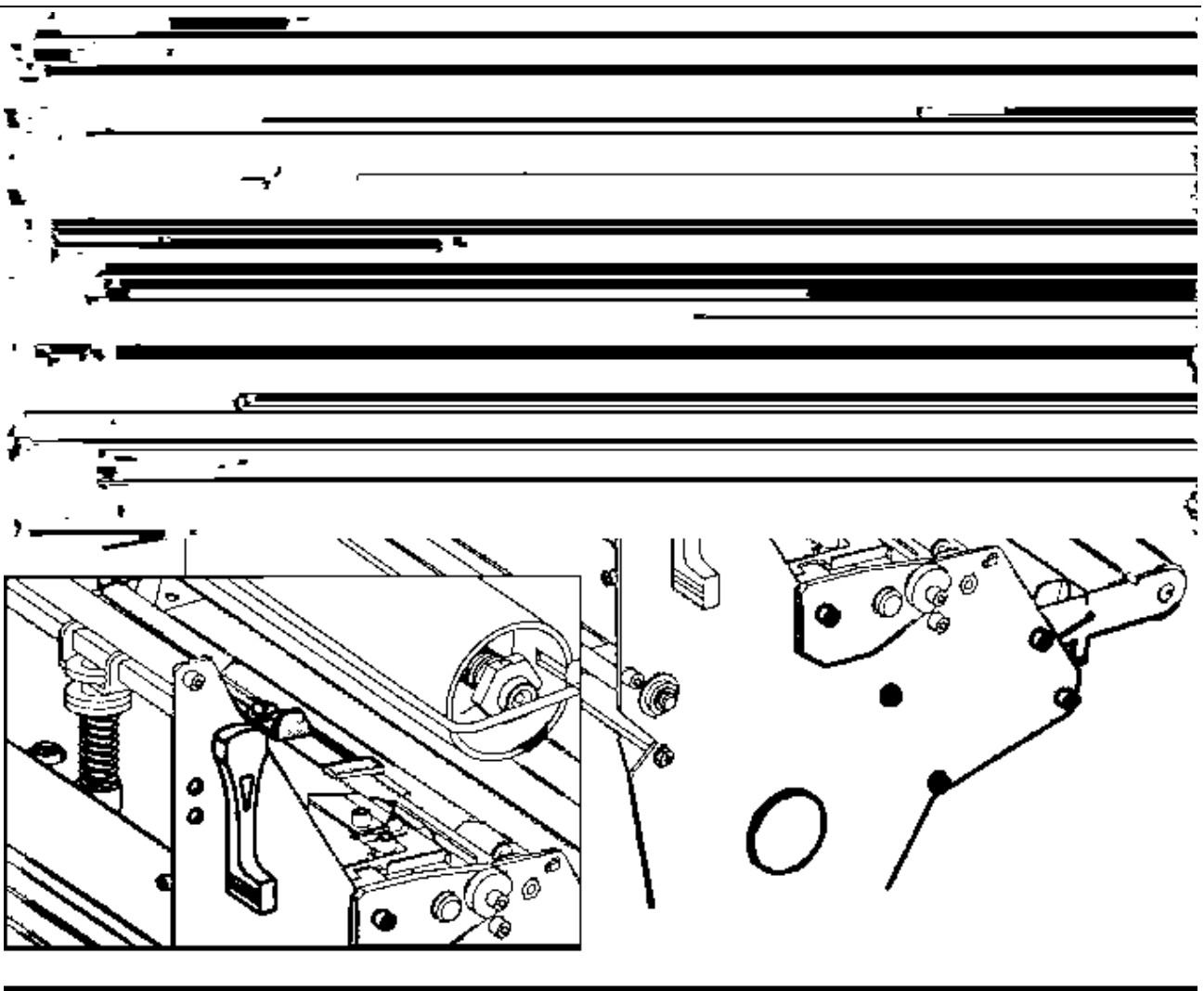
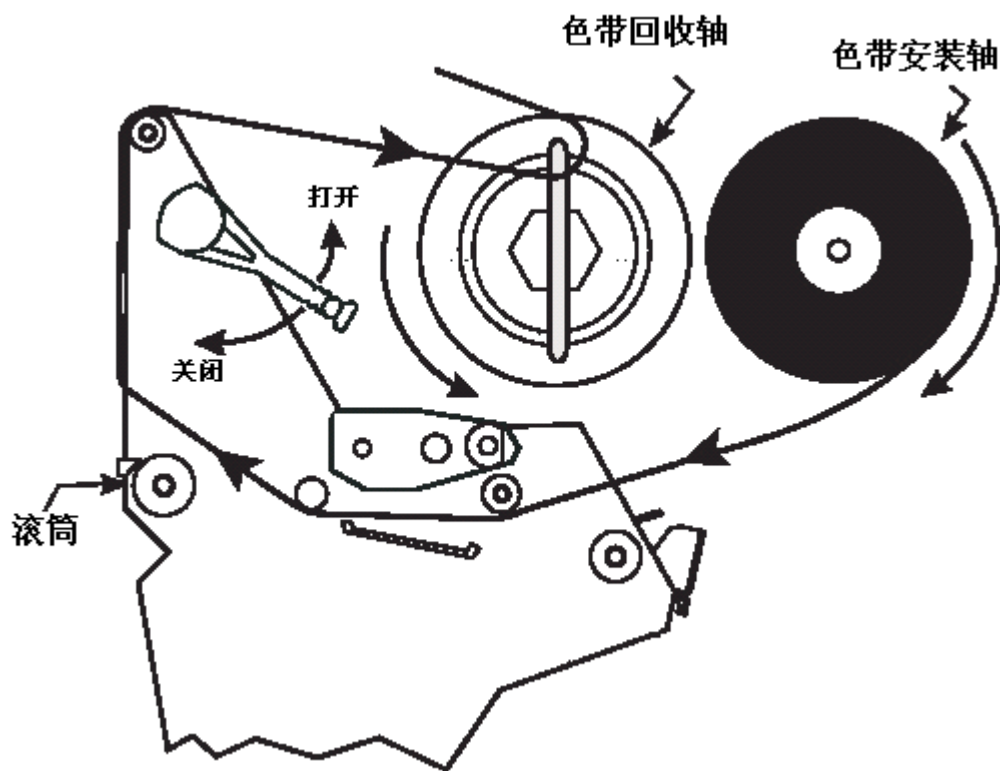
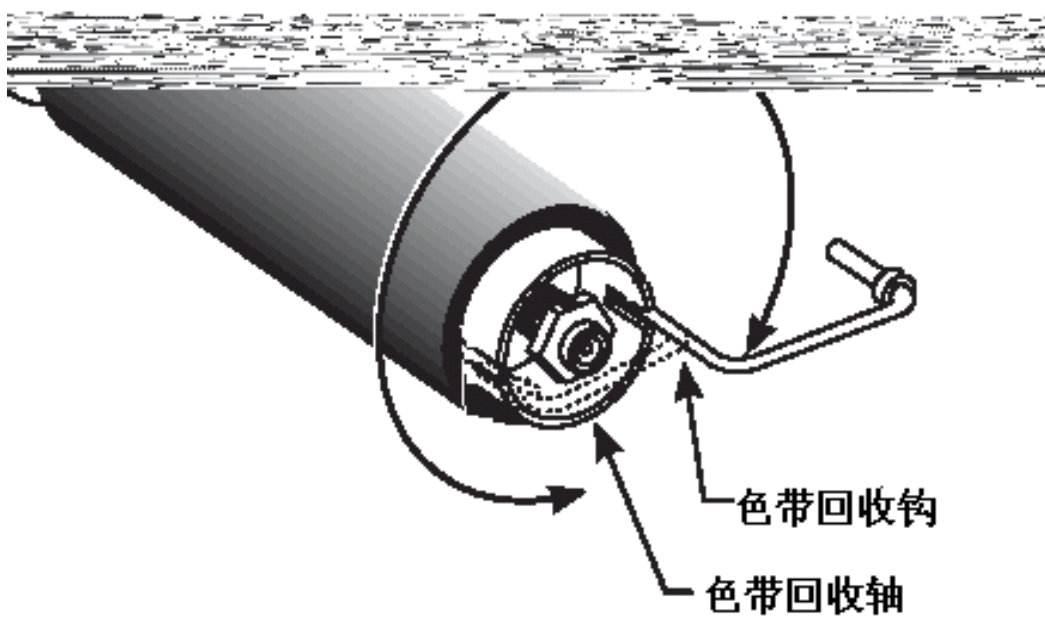


图 2 标签传感器图

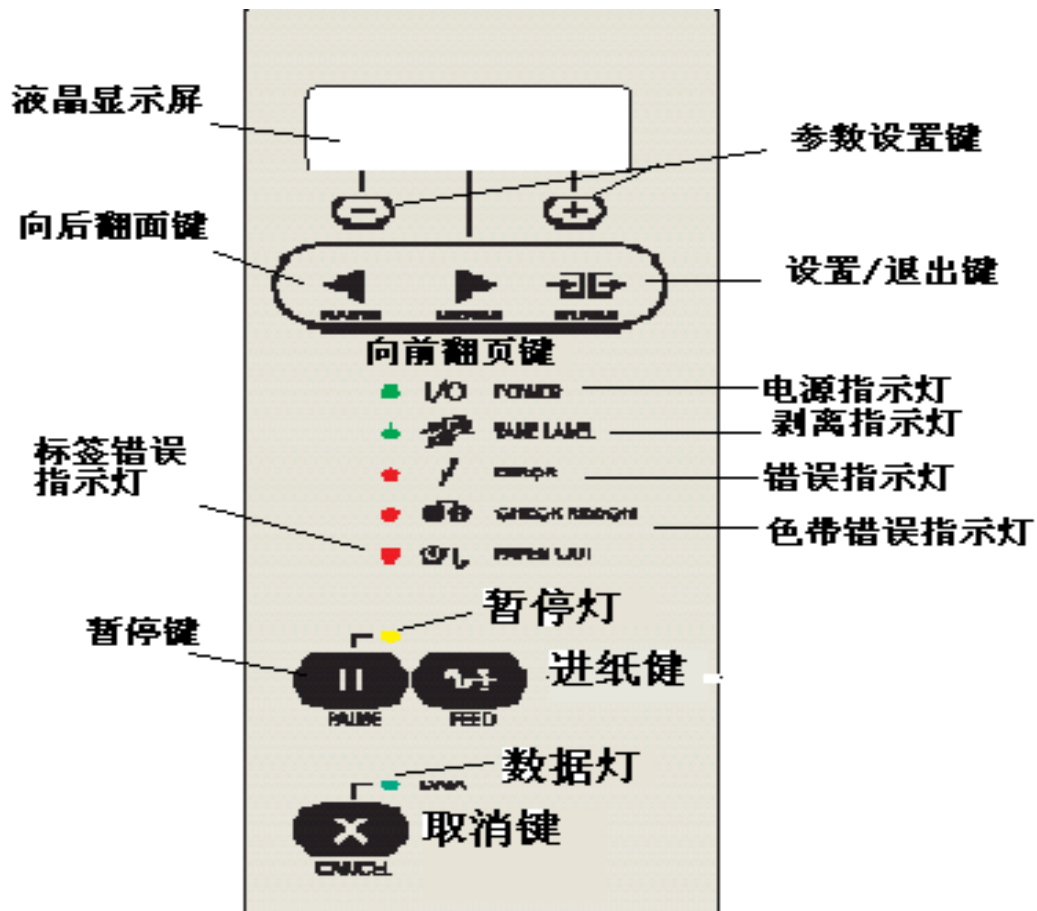


色带安装示意图



废色带取下示意图

四、面板功能说明



面板示意图

正常开机时，一般只有 POWER 灯亮，其余的灯均不亮

POWER (电源指示灯): 表明是否通电

TAKE LABEL (剥离指示灯): 只在剥离工作 (PEEL-OFF) 方式下, 起作用

ERROR (报错指示灯): 闪动表明有错, 可以从液晶显示上看到错误信息

CHECK RIBBON (色带状态灯): 亮表明色带状态不对

PAPER OUT (标签状态灯): 亮表明标签状态不对

PAUSE (暂停状态灯): 亮表明打印机停止工作, 可能状态不对

DATA(数据状态灯): 亮表明数据正在传递中, 而打印机并未接受; 闪动表明打印机正在接受数据; 闪动变慢表明打印机不可以接受太多的数据了。

“+”, “-” 键: 是用来选择不同的打印机参数

PREVIOUS (向前翻页键): 在打印机设置中, 向前翻页

NEXT/SAVE (向后翻页键/存盘键): 在打印机设置中, 向后翻页, 及配合用于存盘

SETUP/EXIT (设置/退出键): 进入或退出打印机设置

PAUSE (暂停键): 暂停和恢复打印

FEED (走纸键): 走出一张空白标签

CANCEL (清除键): 在暂停方式下有效, 清除打印机的内存

五、Zebra 105SL 打印机的简单调整和参数设置说明

1. 正常的开机显示

PRINT READY	
6.0MB	V41.11.3

注： 标签类型有两种，这个参数使打印机知道目前使用的是 CONTINUOUS (连续) 或 NON-CONTINUOUS (非连续) 标签。连续的意思是整卷标签连续不断，亦没有任何固定长度的标识供传感器检测；非连续是说整卷标签连续不断，但中间有固定长度的标识，如间隙 (通常如不干胶标签)，缺口或黑条 (如铁路车票)。

按 " NEXT/SAVE " 显示下一个选项；

5). 传感器类型的选择(SENSOR TYPE)；

```

SENSOR TYPE
<-      WEB      ->

```

按 "+" 及 "-" 键显示不同的选项。

缺省值：WEB (穿透式传感器)

选择：WEB (穿透式传感器) 和 MARK (反射式传感器)。

注：标签传感器类型有两种，穿透式传感器是检测透光度反差大的标签，反射式传感器是检测印有黑条标识而且不透光的标签 (如铁路车票)。

按 " NEXT/SAVE " 显示下一个选项；

6). 打印方法的选择(PRINT METHOD)；

```

PRINT METHOD
<-  THERMAL-TRANS.  ->

```

按 "+" 及 "-" 键显示不同的选项。

缺省值：THERMAL TRANSFER (热转印)

选择：THERMAL TRANSFER (热转印) 和 DIRECT THERMAL (直热式)。

注：如打印普通纸或标签可选 "热转印"，"直热式" 只适用于热敏纸。

按 " NEXT/SAVE " 显示下一个选项；

7). 打印宽度的选择(PRINT WIDTH)；

```

PRINT WIDTH
->  104  0/8 MM  +

```

按右面 "+" 键增加数值，按左面 "-" 键减少数值。

缺省值及范围：可取最大值为 104mm，范围由标签大小决定。

按 " NEXT/SAVE " 显示下一个选项；

8). 标签最大长度的选择(MAXIMUM LENGTH)；

```

MAXIMUM LENGTH
-  39.0 IN  988 MM  +

```

按右面 "+" 键增加数值，按左面 "-" 键减少数值。

缺省值及范围：可取最大值为 988mm，范围由打印机设置。

注：此选择的作用为

- 1) 在作标签长度校正 (CALIBRATE)

LIST FONTS PRINT

按“+”键将打印出一标签，列印出打印机当前可识别的字体。
按“NEXT/SAVE”显示下一个选项；

10). 列印内置条形码种类(LIST BAR CODES);

LIST BAR CODES PRINT

按“+”键将打印出一标签，列印出打印机当前可识别的条形码。
按“NEXT/SAVE”显示下一个选项；

11). 列印内存图形(LIST IMAGES);

LIST IMAGES PRINT

按“+”键将打印出一标签，列印出打印机当前可识别的图像格式。
按“NEXT/SAVE”显示下一个选项；

12). 列印内存条码格式(LIST FORMATS);

LIST FORMATS PRINT

按“+”键将打印出一标签，列印出打印机当前可识别的格式。
按左面“-”键没有作用。
按“NEXT/SAVE”显示下一个选项；

13). 列印当前打印机的设置(LIST SETUP);

LIST SETUP PRINT

按“+”键将打印出一标签，列印出打印机当前的选项设置值。
按“NEXT/SAVE”显示下一个选项；

14). 列印当前打印机所有的设置(LIST ALL);

LIST ALL PRINT

按“+”键将打印出一份标签，将列印出打印机可识别的字体、条形码、图像、格式以及打印机当前的设置值。
按“NEXT/SAVE”显示下一个选项；

15). 初始化内存卡 (INITIALIZE CARD);

INITIALIZE CARD YES

按“+”键选择“YES”，将会提示输入密码，输入密码后按“NEXT/SAVE”；显示屏将询问“INITIALIZE CARD? ”，按“+”键选择“YES”；显示屏将提示“ARE YOU SURE? ”，按“+”键选择“YES”将开始初始化，按“-”选择“NO”将返回到“INITIALIZE CARD”

界面。

按 " NEXT/SAVE " 显示下一个选项;

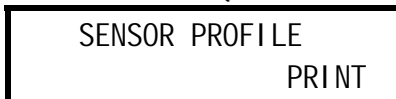
16) 初始化闪存(INIT FLASH MEM);



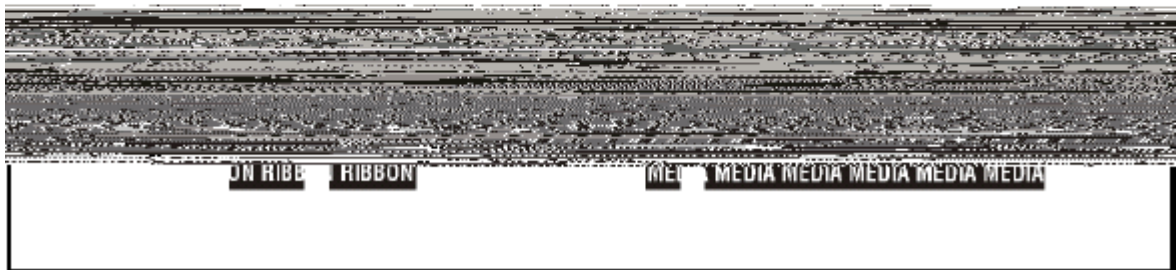
按 "+" 键选择 "YES", 将会提示输入密码, 输入密码后按 "NEXT/SAVE"; 显示屏将询问 "INITIALIZE FLASH?", 按 "+" 键选择 "YES"; 显示屏将提示 "ARE YOU SURE?", 按 "+" 键选择 "YES" 将开始初始化, 按 "-" 选择 "NO" 将返回到 "INITIALIZE CARD" 界面。

按 " NEXT/SAVE " 显示下一个选项;

17). 传感器校正图的操作(SENSOR PROFILE);



按 "+" 键开始打印标签和色带传感器的校正图:

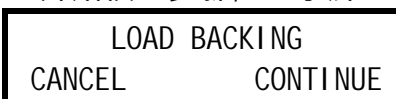


按 " NEXT/SAVE " 显示下一个选项;

18). 标签和色带传感器灵敏度的调整/校正(MEDIA AND RIBBON);

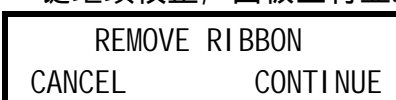


按 "+" 开始校正步骤, 显示屏显示 " LOAD BACKING ";



把标签剥离, 留下 20CM 长的空白的底纸, 打开打印头, 将标签装上, (请留意空白的底纸部分应在标签传感器上, 否则应留更多的空白的底纸);

按 "+" 键继续校正, 面板上将显示 " REMOVE RIBBON ";



将色带取走, 合上打印头,

按 “+” 键继续校正, 面板上将显示 " CALIBRATING... PLEASE WAIT ";

CALIBRATING PLEASE WAIT

标签及色带传感器灵敏度的校正正在进行, 只需几秒钟; 跟着会显示;

RELOAD ALL CONTINUE

打开打印头, 把有标签的部分放到打印头下, 装好色带, 关闭打印头;

按右面黑色椭圆键继续校正操作; 打印机将打印 " 传感器曲线图形 ", 面板显 "MEDIA AND RIBBON CALIBTATE";

MEDIA AND RIBBON CALIBRATE

标签和色带灵敏度的调整/校正完成; 在上述操作过程中按 “-” 键, 将取消当前的操作。按 " NEXT/SAVE " 显示下一个选项;

19). 并行通讯口设置(PARALLEL COMM.)

PARALLEL COMM <-PARALLEL ->

按 “+” 及 “-” 键显示不同的选项.

默认值: PARALLEL

选项: PARALLEL; TEAINAX/COAX

按 " NEXT/SAVE " 显示下一个选项;

20). 串行通讯口设置 (SERIAL COMM);

SERIAL COMM <-RS232 ->
--

按 “+” 及 “-” 键显示不同的选项.

缺省值 : RS232

选项 : RS232 (串口); RS422/485; RS485

按 " NEXT/SAVE " 显示下一个选项;

21). 波特率的设置(BAUD);

BAUD - 9600 +
--

按 “+” 及 “-” 键显示不同的选项.

缺省值 : 9600

选择 : 110, 300, 600, 1200, 2400, 4800, 9600, 19200, 28800, 57600, 115200

注: 当与 PC 串口相联时, 打印机和 PC 的此参数设定必须一样。

按 " NEXT/SAVE " 显示下一个选项;

22). 数据位的设置(DATA BITS);

SET DATA BITS - 8-BITS +

按“+”及“-”键显示不同的选项.

缺省值：8-BITS

选择：7-BITS, 8-BITS

注：当与 PC 串口相联时，打印机和 PC 的此参数设定必须一样。

按 " NEXT/SAVE " 显示下一个选项；

23). 校验位的设置(PARITY);

```

PARITY
<-NONE                ->
  
```

按“+”及“-”键显示不同的选项.

缺省值：EVEN (偶校验)

选择：EVEN (偶校验), ODD (奇校验), NONE (无校验)

注：当与 PC 串口相联时，打印机和 PC 的此参数设定必须一样。

按 " NEXT/SAVE " 显示下一个选项；

24) 主机流量控制(HOST HANDSHAKE);

```

HOST HANDSHAKE
<-XON/XOFF            ->
  
```

按“+”及“-”键显示不同的选项.

缺省值：XON/XOFF

选项：XON/XOFF、DSR/DTR、RTS/CTS,

注：当与 PC 串口相联时，打印机和 PC 的此参数设定必须一样。

按 " NEXT/SAVE " 显示下一个选项；

25). PROTOCOL (纠错协议) 的设置

```

PROTOCOL
<-      NONE      ->
  
```

按“+”及“-”键显示不同的选项.

缺省值：NONE

选择：NONE, ZEBRA, ACK/NACK

注：若选择 ZEBRA 时，打印机的“HOST HANDSHAKE”必须设为“DSR/DTR”。

按 " NEXT/SAVE " 显示下一个选项；

26). NETWORK ID (网络 ID 号) 的设置

```

NETWORK ID
->      000      +
  
```

按“+”键改变数值，按“-”移动位置.

缺省值：000

选择：000 至 999

按 " NEXT/SAVE " 显示下一个选项；

27). COMMUNICATIONS (通讯模式) 的设置

```

COMMUNICATIONS
  
```


32). MEDIA POWER UP (开机标签状态的选择) 的设置

```

MEDIA POWER UP
<- CALIBRATION ->

```

按“+”及“-”键显示不同的选项.

缺省值：CALIBRATION (测纸)

选择：FEED (走纸), CALIBRATION (测纸), LENGTH (纸长), NO MOTION (不动)

按 " NEXT/SAVE " 显示下一个选项;

33). HEAD CLOSE (打印头关闭标签状态的选择) 的设置

```

HEAD CLOSE
<- CALIBRATION ->

```

按“+”及“-”键显示不同的选项.

缺省值：CALIBRATION (测纸)

选择：FEED (走纸), CALIBRATION (测纸), LENGTH (纸长), NO MOTION (不动)

按 " NEXT/SAVE " 显示下一个选项;

34). BACKFEED (标签回撤) 的设置

注：此参数只有在打印机设定为切刀 (CUTTER) 和剥离 (PEEL-OFF) 方式时，才有效

```

BACKFEED
<= DEFAULT =>

```

按右面黑色椭圆键或左面黑色椭圆改变数值.

缺省值：DEFAULT (当标签被切或剥离后，90%标签回撤)

选择：DEFAULT (当标签被切或剥离后，90%标签回撤), 0%-100%BACKFEED

按 " NEXT/SAVE " 显示下一个选项;

35). LABEL TOP (打印内容的上下位置) 的调整;

```

LABEL TOP +000
- +

```

按“+”及“-”键显示不同的选项.

缺省值：+0

范围：-120 到 +120 (显示的数值是点数，如 "+24"，意思是 24 点，假设打印机的分辨率是 200 DPI / 8 dot per mm, 24 点即 "3mm"，若打印机的分辨率是 300 DPI / 12dot per mm, 24 点即 " 2 mm".)

按 " NEXT/SAVE " 显示下一个选项;

36). LEFT POSITION (打印内容的左右位置) 的调整;

```

LEFT POSITION
=> +0000 +

```

按“+”及“-”键显示不同的选项.

缺省值：0000

范围：-9999 到 +9999(显示的数值是点数，如 "+24"，意思是 24 点，假设打印机的分辨率是 200 DPI / 8 dot per mm, 24 点即 "3mm"，若打印

机的分辨率是 300 DPI / 12dot per mm, 24 点即 " 2 mm".)
按 " NEXT/SAVE " 显示下一个选项;

37). 传感器参数表

WEB S.		
-	XX	+

MEDIA S.
RIBBON S.
MARK S.
MARK MED S.
MEDIA LED
RIBBON LED
MARK LED

按 "+" 及 "-" 键显示不同的选项.

注: 这些参数是测纸后自动生成, 非特殊需求, 请勿动。

按 " NEXT/SAVE " 显示下一个选项;

38). LCD ADJUST (液晶显示亮度) 的设置;

LCD ADJUST		
	+10	
-		+

按 "+" 及 "-" 键显示不同的选项.

缺省值 : 10

选择 : 00-19

按 " NEXT/SAVE " 显示下一个选项;

39). FORMAT CONVERT (位图缩放设置);

FORMAT CONVERT		
<-NONE		->

按 "+" 及 "-" 键显示不同的选项.

缺省值 : None

范围 : None, 150-300, 150-600, 200-600, 300-600

按 " NEXT/SAVE " 显示下一个选项;

40). LANGUAGE (机器显示语言设置)

LANGUAGE		
ENGLISH		

按 "+" 或 "-" 显示别的选项;

缺省值 : ENGLISH

选项: English, Spanish, French, German, Italian, Norwegian, Portuguese, Swedish, Danish, Dutch, Finnish, Japanese

按 " NEXT " 显示返回到打印深度设置选项。

在进行上述选项设置时, 如果出现要求输入密码的界面:

ENTER PASSWORD		
->	0000	+

按“-”键移动光标位，按“+”改变数值。初始默认密码为：1234，输入完之后按“NEXT/SAVE”进入设置更改界面！请保管好些密码。

注意：设置更改或调整后，必需存储，否则关机后会丢失！

存储步骤：

1. 在更改或调整后，按“SETUP/EXIT”键，出现如下显示：

```

SAVE SETTING
<- PERMANENT ->
  
```

- 1). PERMANENT
永久存储所做的更改；
 - 2). TEMPORARY
暂时存储所做的更改，关机后会失去；
 - 3). CANCEL
取消刚做的更改；
 - 4). LOAD DEFAULT
恢复出厂值；（注：此法请慎用。选择此项后打印机所有的选项将恢复默认值）
 - 5). LOAD LAST SAVE
取用上次储存的设置；
2. 按“+”或“-”将显示别的选项；
 3. 按“NEXT”键存储并回到开机显示板面。

总结：平日使用中，主要设定的参数有 DARKNESS(打印深度)，LABEL TOP(打印的上下位置)和 LEFT POSITION(打印的左右位置)

六、打印机的日常维护

对于一台标签打印机，打印头是其关键部件，它是制作在陶瓷基片上，表面涂有一层特殊的保护膜，由于它的结构原因，故在平日的操作中，严禁任何时候任何硬物与打印头表面接触。每打印完一卷碳带或者一卷热敏标签，都应该进行打印头和滚筒的清洁。这样可以保持打印的质量，延长打印头的使用寿命。

维护前，请先确保清除自身的静电。因为静电会造成打印头的损坏。

(1) 打印头的清洁

关掉打印机的电源，将打印头翻起，移去色带、标签纸，用浸有少许异丙醇的棉签(或棉布)，轻擦打印头直至干净。

(2) 滚筒的清洁

清洗打印头后，用浸有少许异丙醇的棉签(或棉布)清洗滚筒。方法是一边用手转动滚筒，一边擦。

(3) 传动系统的清洁和机箱内的清洁

因为一般标签纸为不干胶，其胶容易粘在传动的轴和通道上，再加上有灰尘，直接影响到打印效果，故需经常清洁。一般一周一次，方法是用浸有异丙醇的棉签(或棉布)擦去传动的各个轴、通道的表面以及机箱内的灰尘。

(4) 传感器的清洁

传感器包括色带传感器和标签传感器，其位置见说明书，一般一个月至三个月清洗一次，

方法是用鼓风装置(吸球即可)吹去传感器上的灰尘。

七、常见故障及其处理

当出现故障时, 应尽可能详细记录打印机的状态, 包括

- (1) 面板指示灯的状态(闪, 亮, 灭)及变化过程;
- (2) 打印机的动作(走纸, 切纸, 打印等);
- (3) 采取的处理措施;
- (4) 打印机的反应, 坏件的标签和色带等等。

1. 开机后, 面板指示灯不显示。
检查供电电源是否正常, 或者联结电缆是否接好。
2. 色带起皱, 调色带控制挡板。
3. 若印出的标签总有一条竖的白线打不出来, 则
 - (1) 先用脱脂棉签蘸打印头清洁液, 仔细清洁出现白线处的打印头。
 - (2) 若故障依旧, 则需更换打印头。

常见故障	可能原因	排除方法
开机后, 所有指示灯亮, 液晶无显示	主板坏	联系上海蓝轩电子科技有限公司工
打印位置偏左(右)	1. 打印纸偏右(左) 2. 程序定义的坐标不对 3. 打印机设置中的 LEFT POSITION 不妥	1. 将打印纸安装好, 挡纸片挡好。 2. 重新设定好打印的坐标 3. 重新设定 LEFT POSITION
打印位置偏上(下)	1. 程序定义的坐标不妥 2. 打印机设置中的 LABEL TOP 不妥	1. 重新设定好打印的坐标 2. 重新设定 LABEL TOP
撕纸位置偏上(下)	打印机设置中的 TEAR OFF 设置不妥	调整撕纸位置(见五(2))
打印深度过深	1. 打印头压力过紧 2. 打印温度偏高	1. 降低打印头的压力 2. 降低打印头的温度
打印深度过浅	1. 打印头压力过松 2. 打印温度偏低 3. 标签和色带不匹配	1. 增加打印头的压力 2. 增加打印头的温度 3. 联系蓝轩公司工程部
打印左浅右深 或左深右浅	1. 打印头压力左右不均衡 2. 打印头位置不好	1. 均衡打印头左右压力 2. 重新调节打印头位置
定位不准	1. 标签传感器位置不对 2. 传动皮带磨损 3. 打印纸装得不正	1. 调整标签传感器位置 2. 更换皮带 3. 将打印纸安装好, 挡纸片挡好
计算机传送数据, 打印机不能正常 接收数据	1. 联机参数设置不对	

液晶显示 RIBBON IN	<ol style="list-style-type: none"> 1.在热敏方式下, 安装了色带 2.在热转印方式下, 色带传感器检测出错 	<ol style="list-style-type: none"> 1. 移走色带 2. 做标签和色带传感器灵敏度的调整/校正(步骤五(16))
液晶显示 PAPER OUT	<ol style="list-style-type: none"> 1.标签用完或者未安装好, 2.标签传感器位置不对 3.标签传感器被物体遮挡 4.标签传感器检测出错 5.程序中设置的标签类型不对 	<ol style="list-style-type: none"> 1. 安装好标签 2. 调好标签传感器位置 3. 移走遮挡的物体 4. 做标签和色带传感器灵敏度的调整/校正(步骤五(16)) 5. 选择正确的标签类型
液晶显示 HEAD OPEN	<ol style="list-style-type: none"> 1. 打印头未合上 2. 打印头电阻值设置不对 3. 打印头状态传感器未检测 	<ol style="list-style-type: none"> 1